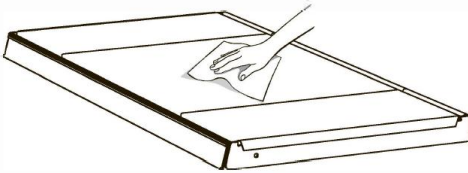


Профили T-RAIL и разделители DIV

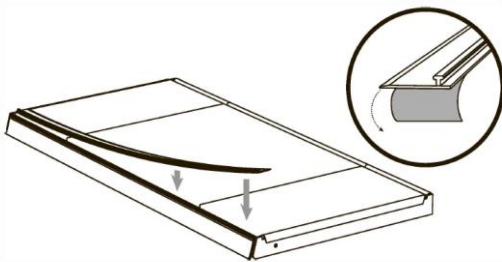
- 1 Подготовьте полку для установки конструкции, обезжирив ее.



- 2 Соблюдайте правильное расположение T-профилей на полке согласно рисунку.



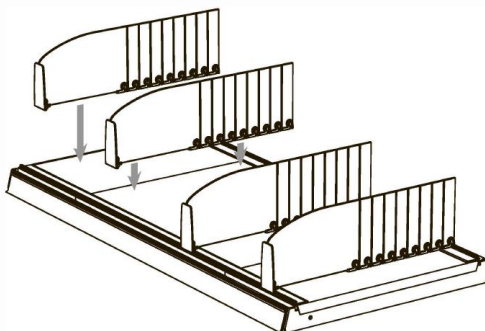
- 3 Наклейте передний T-профиль на полку, удалив защитную полоску от скотча на 4-5 см. Участок профиля с открытым скотчем прижмите сильным движением к полке. Поступательно приклеивайте T-профиль по всей длине, постепенно отделяя защитную полоску от скотча и плотно прижимая его к полке.



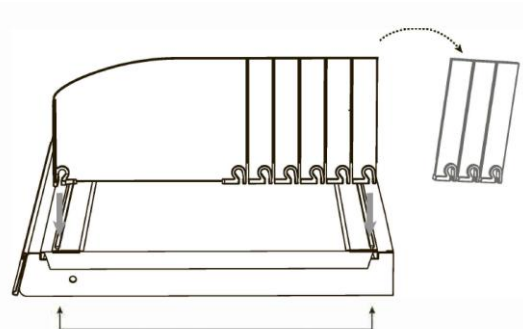
- 4 Задний T-профиль положите на полку, **не приклеивая**.



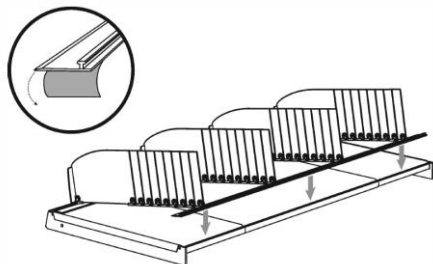
- 5 До установки обламывающихся разделителей определите необходимую вам длину разделителя и отломите лишнюю часть конструкции по имеющимся линиям излома.



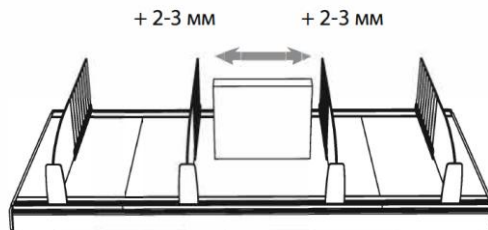
- 6 Соберите каркас конструкции. Для этого достаточно установить 4-5 разделителей на T-профиль под углом 90°, как показано на рисунке, поочередно надев каждый разделитель на фиксаторы переднего и заднего T-профиля сильным плавным движением сверху вниз.



- 7 При собранном каркасе наклейте задний Т-профиль аналогично переднему согласно пункту 3.



- 8 Установите все разделители на смонтированный каркас на расстоянии друг от друга под размер упаковок с товаром с припуском по 2-3 мм по бокам упаковки под свободное движение товара в ячейке.



- 9 При необходимости изменить место разделителя, вы можете его снять, поочередно демонтируя соединения с передним и задним Т-профилем. Или, не снимая, перемещать его, сдвигая поочередно передний и задний края разделителя на расстояние не более 5 см за один шаг. При этом захватывайте край разделителя пальцами рук как можно ближе к фиксатору и сдвигайте его по направляющей профиля, избегая изгибов и других деформаций.

