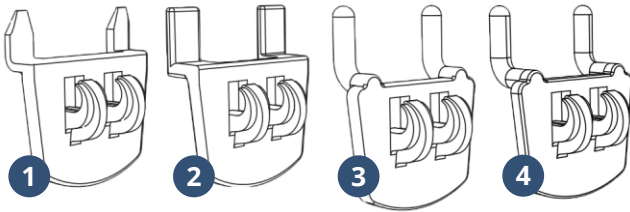


Пластиковые крючки

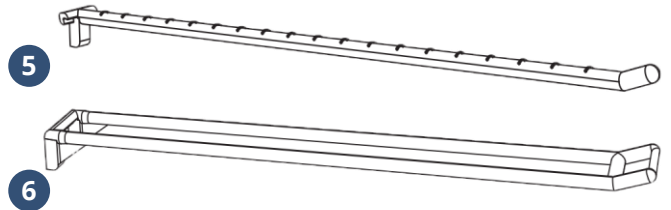
Пластиковые крючки состоят из крепежных опор (4 вида для крепления на разные поверхности) и фронтальных держателей (одиночные (SINGLE) и двойные (DOUBLE), 4 варианта длины каждого вида).

крепежные опоры

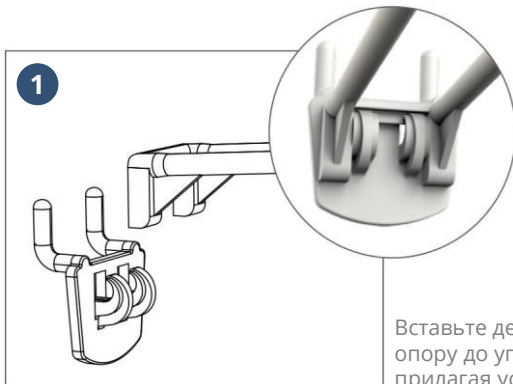


1. на картон;
2. в экономпанели;
3. в перфорированные панели из металла толщиной 1-2 мм;
4. в перфорированные панели из металла толщиной 4-6 мм;

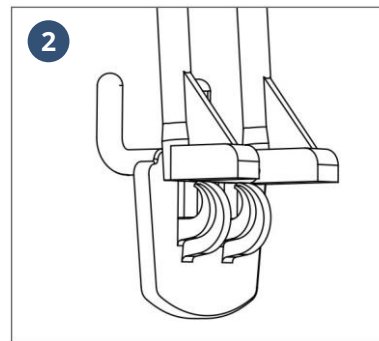
фронтальные держатели



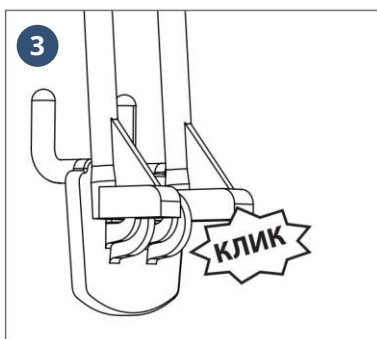
5. одинарные;
6. двойные.



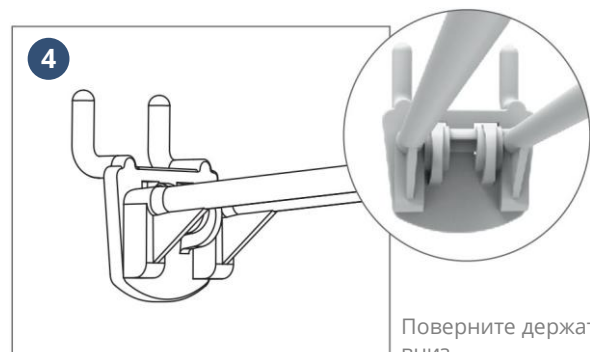
Вставьте держатель в опору до упора (не прилагая усилий)



Поверните держатель вверх



Защелкните держатель в опоре



Поверните держатель вниз

